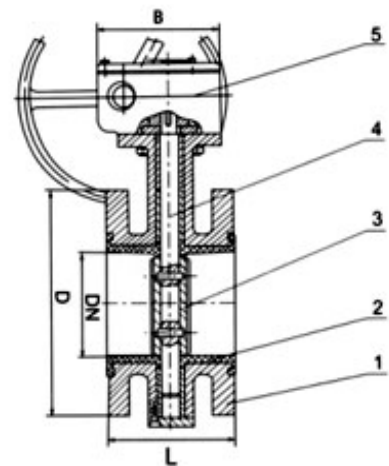
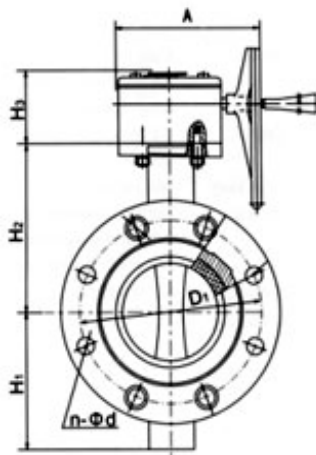


■主要概述

衬胶法兰蝶阀在管路中除了起切断和截流用外，近年来已经把密封性能作为评价的主要指标，受到市场的青睐。

- 1、其基本类型有两种，即 D71F4 和 D71F46(中线)以及 D71F4 和 D71F46(偏心)全衬里型对夹式蝶阀，采用对分两片阀式组合，阀座与阀体内衬一体化，阀门工作时，只有全塑阀座与衬塑蝶板与介质接触，产品可承受除熔融碱金属和元素氟外的任何介质腐蚀，其中 D71F4 阀杆也蝶板(锻)为一体，表面均匀包裹一层 FEP。阀体通道内表面光滑，流体阻力小，CV 值高，流通能力强，扭矩适中，采用四级密封结构并在密封面处配以耐高温老化 SI 橡胶的弹性衬垫阀座，完全达到介质的零泄露。
- 2、有上述型号扩展而成的 D71F 和 D41F 型法兰连接阀体全衬里，蝶板为不锈钢的衬里型蝶阀。
- 3、D343F 型法兰连接双偏心全衬里蝶阀。

■结构图片



■结构特点

- 1、中线蝶阀为整个蝶板与阀座在 360° 圆周内同心(中线)，具有双向密封功能，压力、流量可自由调节；
- 2、偏心蝶阀为二维方向偏心产生的凸轮效应会使密封副产生足够的密封比压，并且随着工作压力的升高，密封副产生足够的密封比压，并且随着工作压力的升高，密封效果更理想。
- 3、四级加载弹性密封，绝对保证了阀门内、外的零泄露；
 - a、轴头、蝶板圆周连接处的特殊过渡曲线与阀座的合理过盈；
 - b、轴头端面采用弹性 O 型圈和轴肩处刚性垫圈、弹性橡胶垫组合；
 - c、轴的径向采用 O 型圈与金属垫的组合；
 - d、阀座镶在有弹性条的阀体槽内；
- 4、采用可调性弹子定位，定位准确，结构简单。(采用 O 型圈是为了防止意外泄漏时的安全措施)
- 5、法兰连接双偏心蝶阀适用于压力较高场合。

上海立诺防腐阀门制造有限公司

D341J衬胶法兰蝶阀

■主要零部件材料表

序号	零件名称	灰铸铁	铸钢	不锈钢
1	阀体	HT250	WCB	CF8
2	蝶板轴/销	1Cr13	2Cr13	1Cr18Ni9Ti
3	衬里层/阀座	PCTFE (F3)	FEP (F46)	PFA
4	蝶板/填料压盖	WCB	WCB	CF8
5	支架	WCB(碳钢)	CF8(不锈钢)	
6	填料	PTFE	(F4)	PTFE
7	螺栓	35	35	1Cr17Ni2
8	螺母	45	45	0Cr18Ni9

■主要连接尺寸及重量

公称通径	L	D	D1	D2	f	b	Z-φd	D0	H
40	106	130	100	80	3	16	4-φ14	160	140
50	108	140	110	90	3	16	4-φ14	200	160
65	112	160	130	110	3	16	4-φ14	250	160
80	114	185	150	125	3	18	4-φ18	250	170
100	127	205	170	145	3	18	4-φ18	300	180
125	140	235	200	175	3	20	8-φ18	300	275
150	140	260	225	200	3	20	8-φ18	200	295
200	152	315	280	255	3	22	8-φ18	200	320
250	250	470	335	310	3	24	12-φ18	240	385
300	270	435	375	362	4	24	12-φ23	240	390
350	290	485	445	412	4	26	16-φ25	240	460
400	310	535	495	462	4	28	16-φ23	280	510
450	330	590	550	518	4	28	16-φ23	280	540
500	350	640	600	568	4	30	16-φ23	320	570
600	390	755	705	670	5	30	20-φ25	320	660
700	430	860	810	775	5	32	24-φ25	360	710
800	470	975	920	880	5	34	24-φ30	360	780
900	510	1075	1020	980	5	36	24-φ30	380	885
1000	550	1175	1120	1080	5	36	28-φ30	400	990